

Dashed lines/components and earthing system are not included in the delivery from Enequi

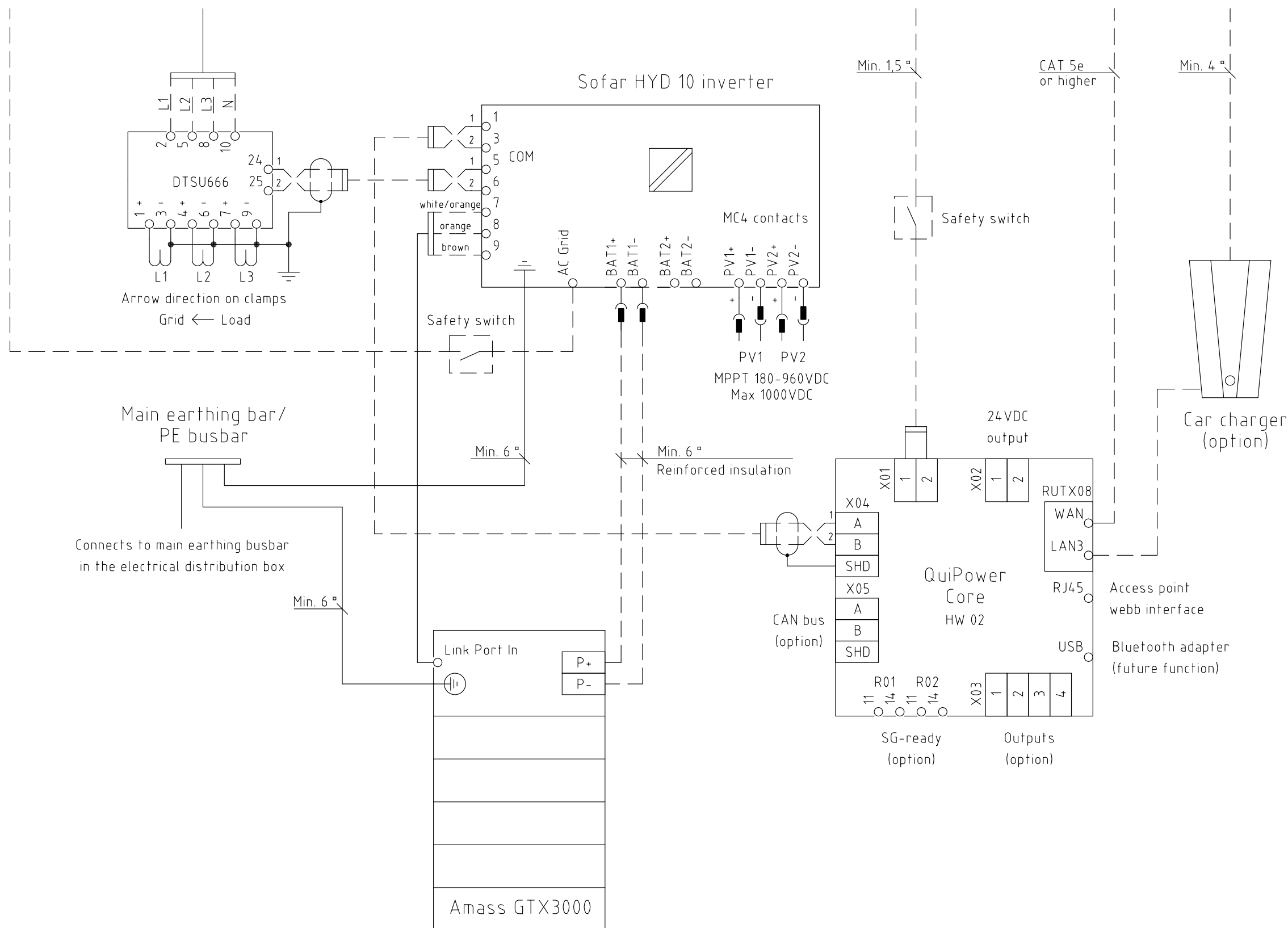
Main supply voltage 400VAC
20A lcc 6kA

400VAC max 10A

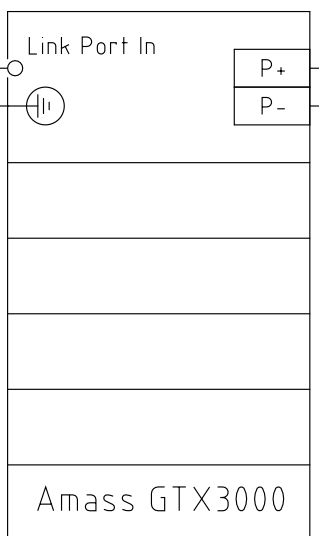
230VAC
max 10A

Internet

400VAC
20A



Main earthing bar/
PE busbar
Connects to main earthing busbar
in the electrical distribution box



NOTE!

The system installation must, in addition to the electrical installation rules, comply with the requirements according to the standards for electrical energy storage systems (EES) TS 62933-5-1 och EN IEC 62933-5-2

R2	HW core + safety switch	JJ	230302
NR.	ÄNDRING	SIGN.	DATUM



Enequi
GTX 3000-H Sofar HYD 10
System

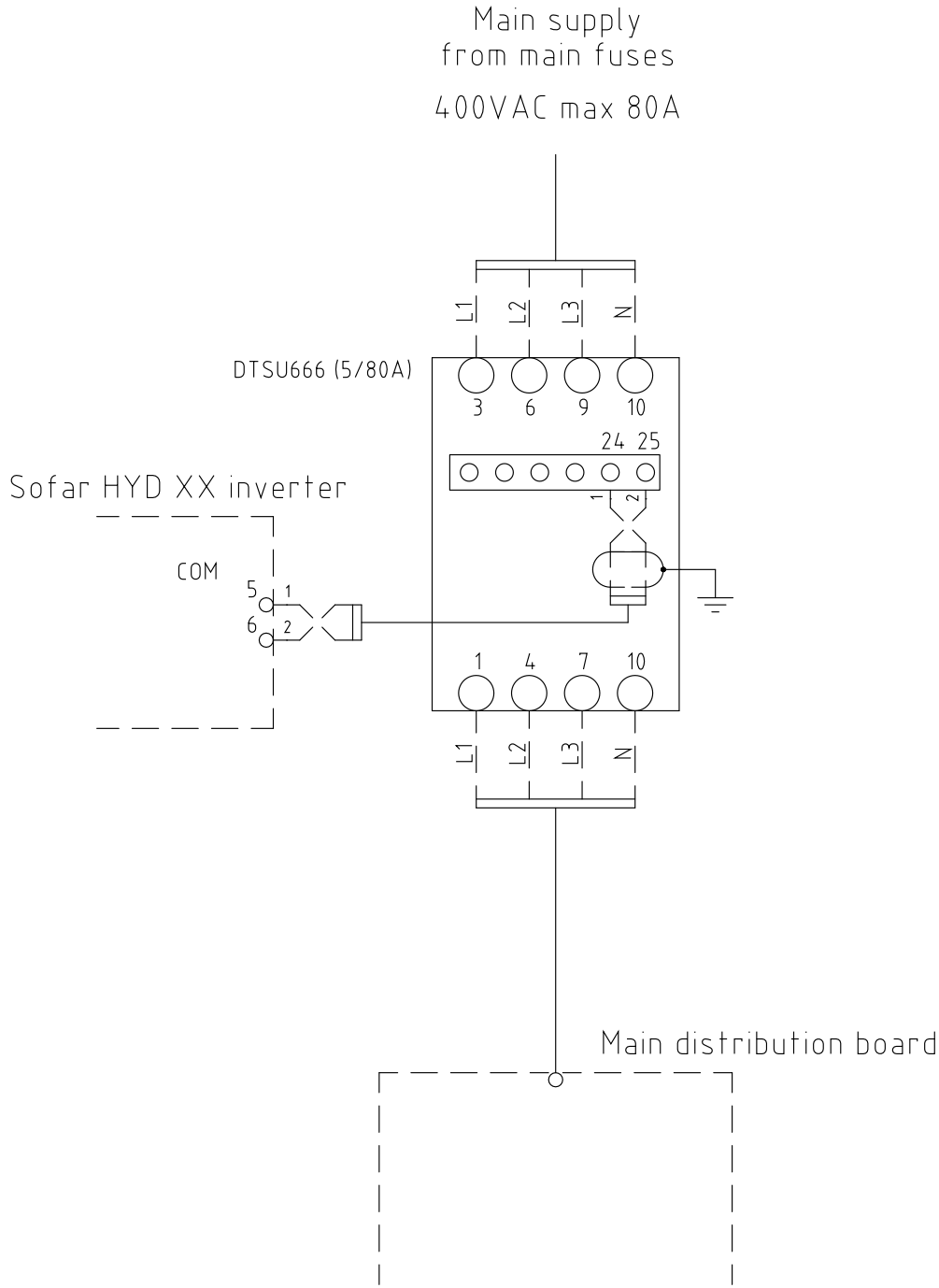
KONSTR. AV J.J.	FILNAMN REV. R2	RITNINGSNUMMER 3-820270E
DATUM 2022-03-02	FORTS.	BLAD 270E

Denna ritning förblir vår egendom. Allt utan
 medgivande mångfaldiga, förevisa, utlåna
 eller obehörigen använda densamma är
 förbjudet och beivras enligt lag.

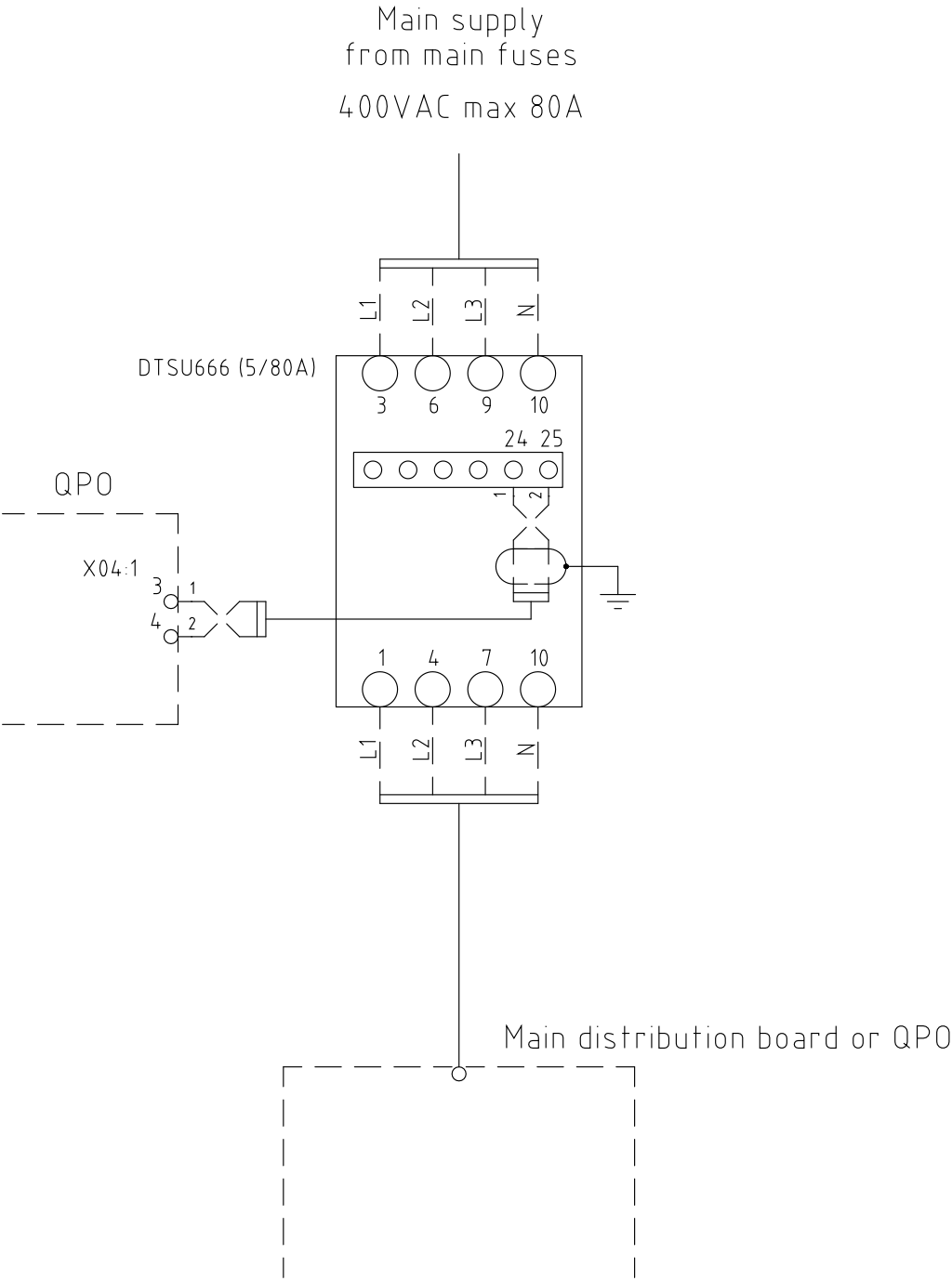
Direct measuring energy meter

Order item, article number: 300581

Non-off grid



Off grid



Denna ritning förblir vår egendom. Allt utan
 medgivande mångfaldiga, förevisa, utlämna
 eller obehörigen använda densamma är
 förbjudet och beivras enligt lag.

NR.	ÄNDRING	SIGN.	DATUM



Enequi
 Option direct measuring energy meter
 DTSU666 (5/80A)

KONSTR. AV J.J.	FILNAMN	RITNINGSNUMMER 3-820285E	
DATUM 2023-01-26	REV. R1	FORTS.	BLAD 296E